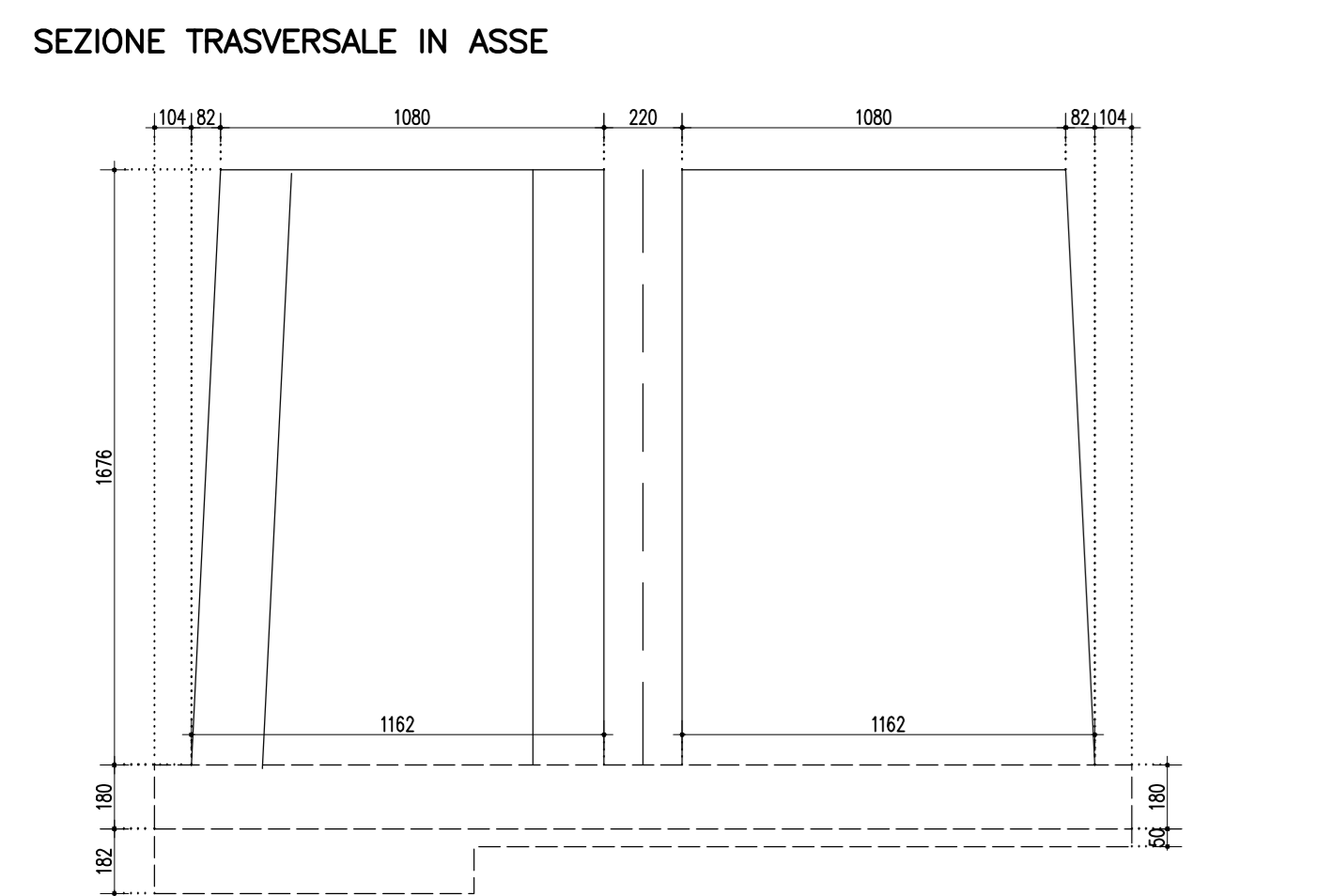
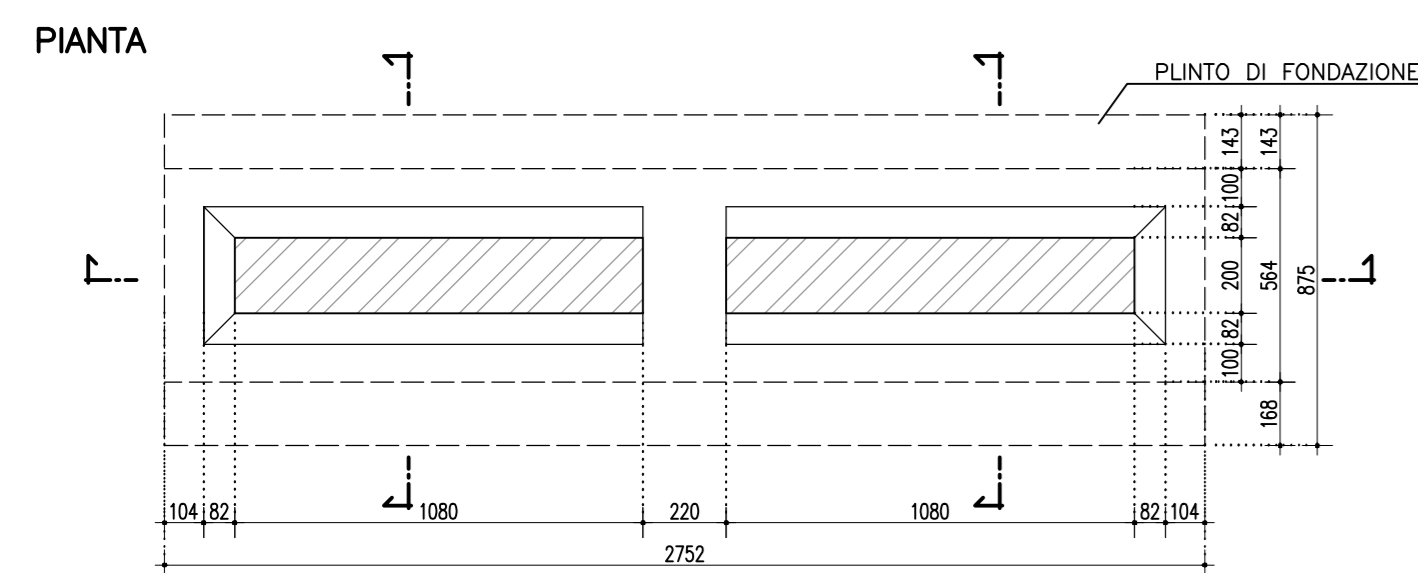
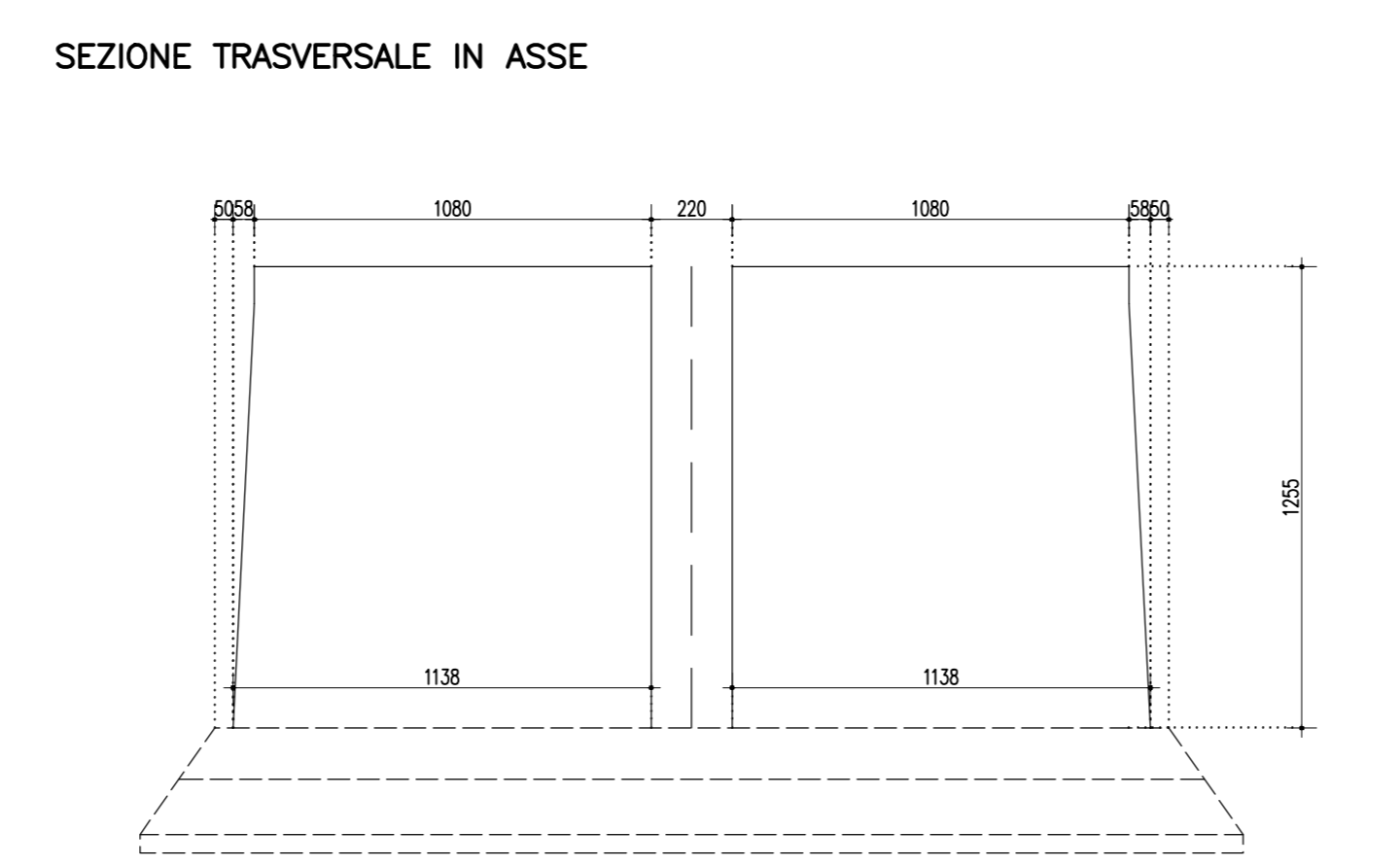
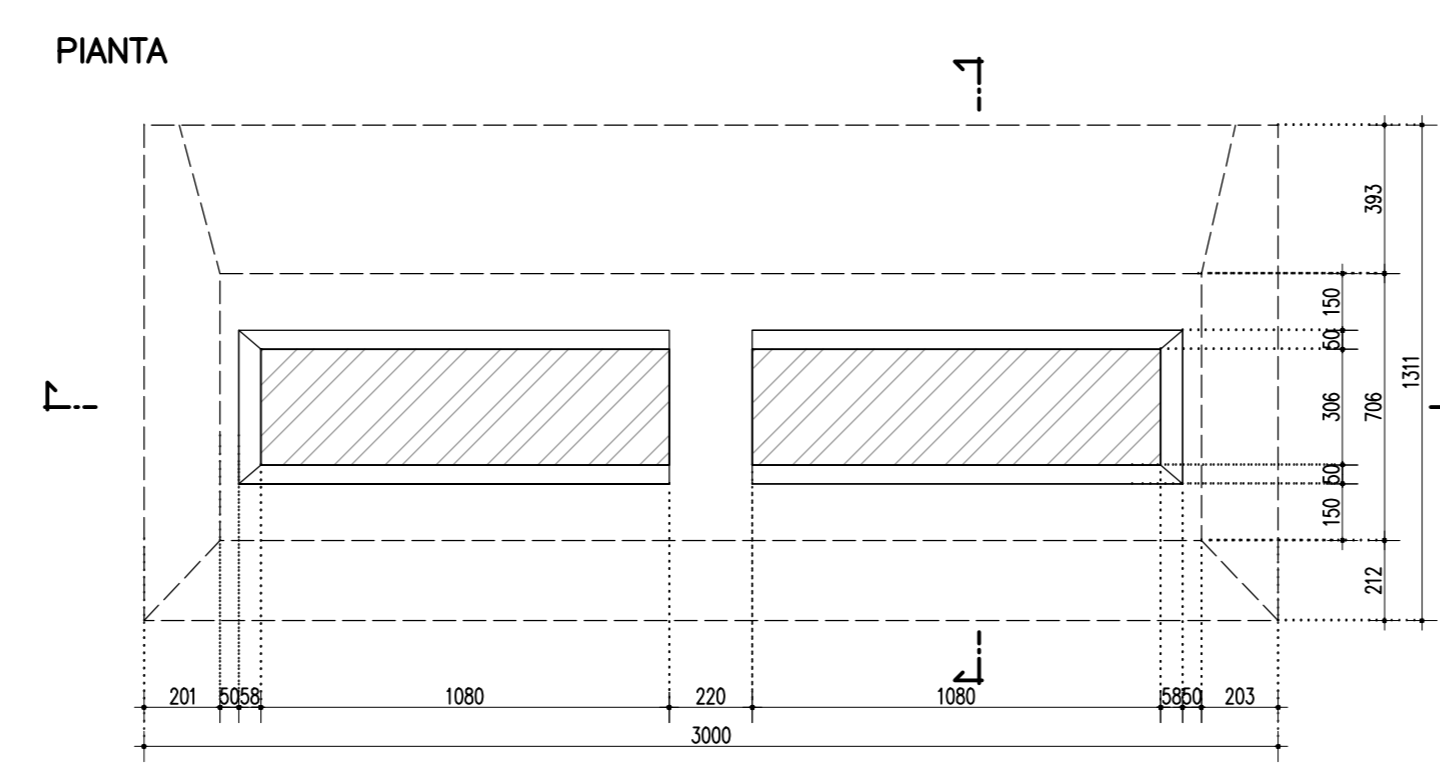


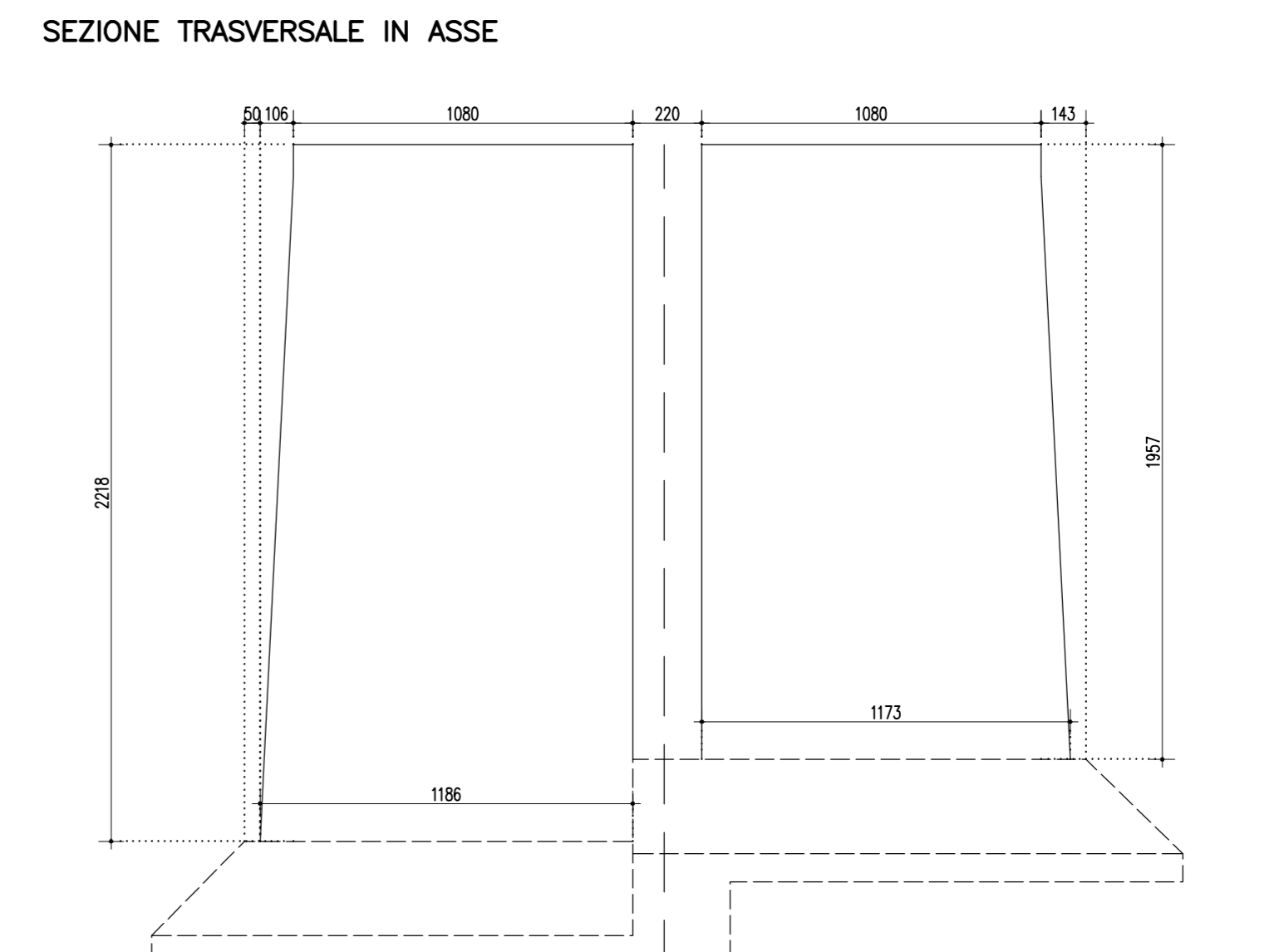
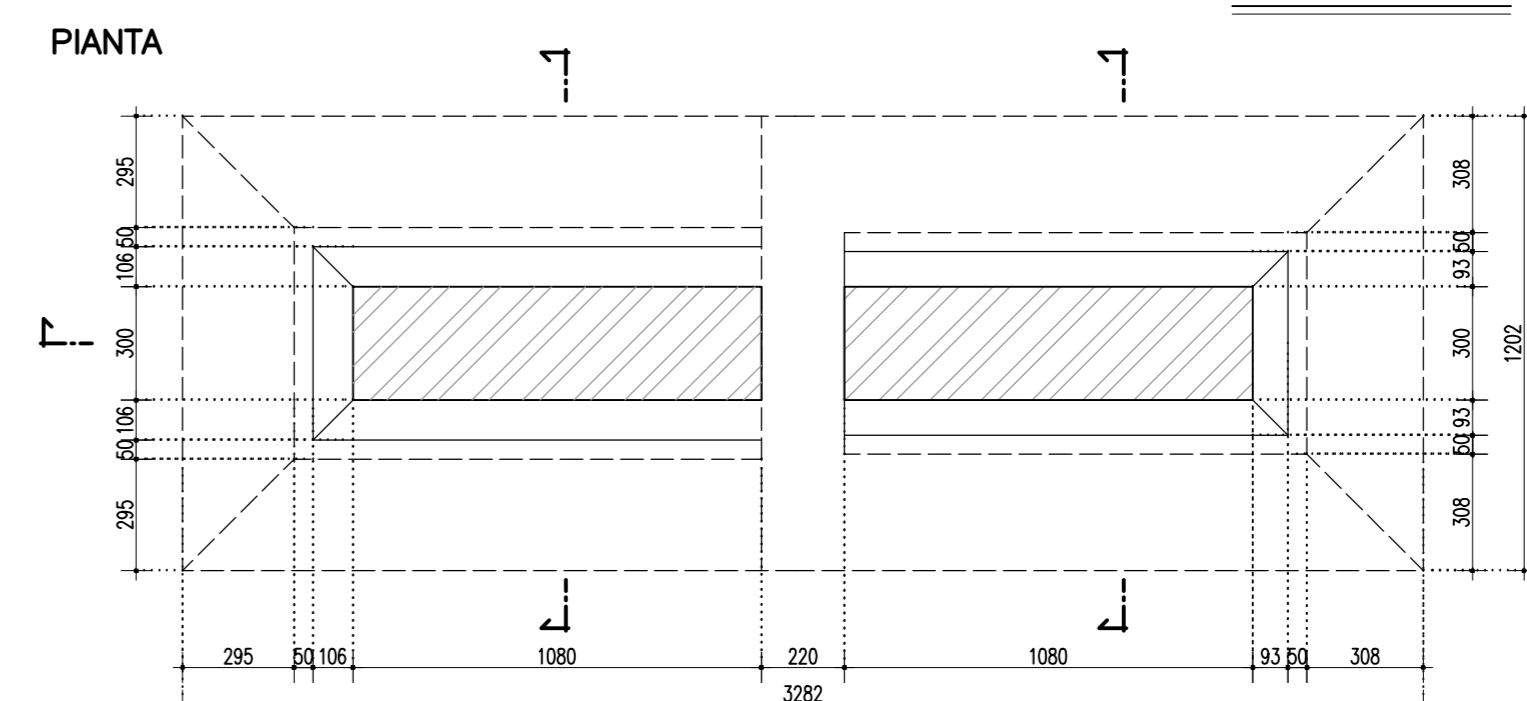
PILA 1 1:50



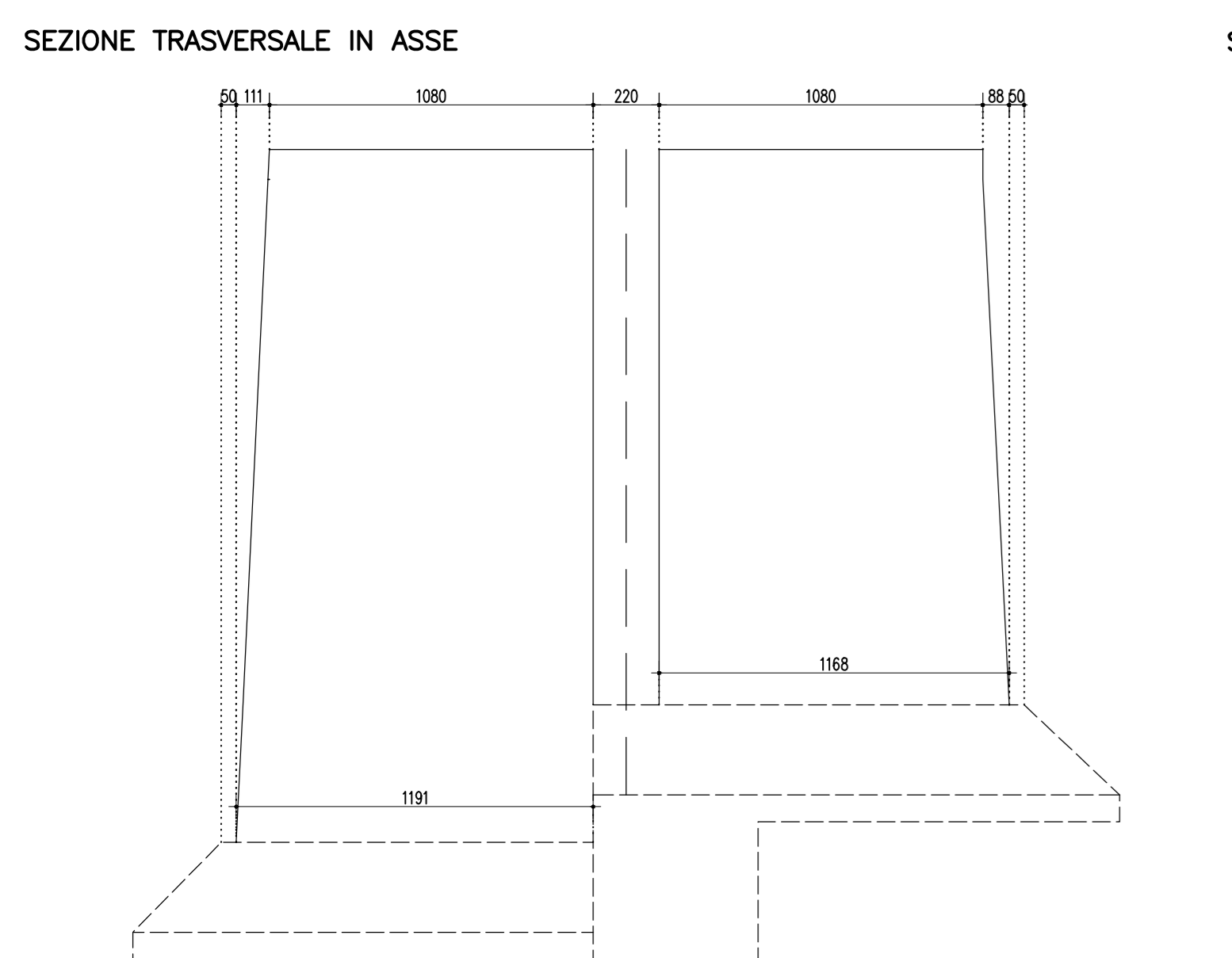
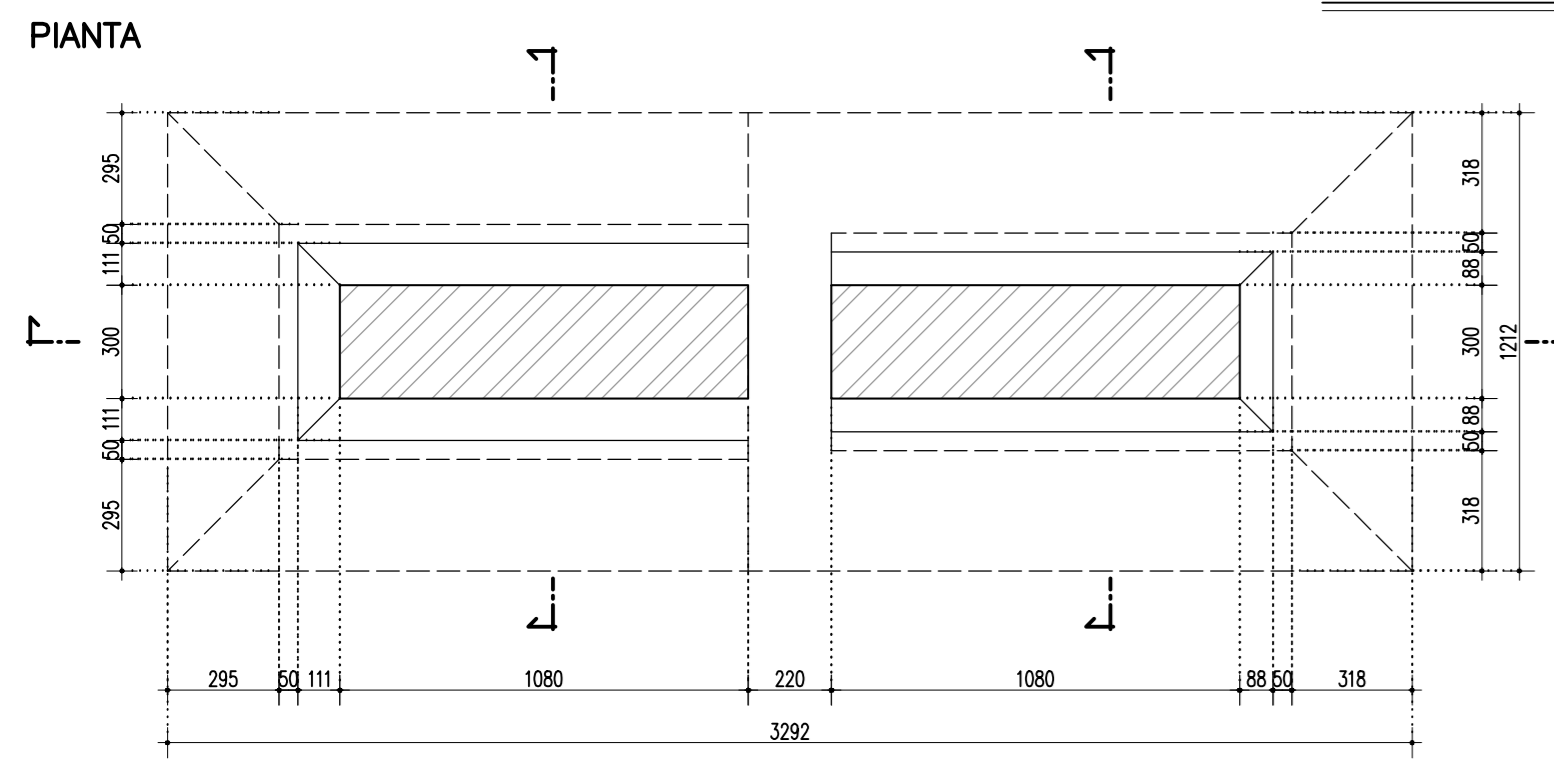
PILA 2 1:50



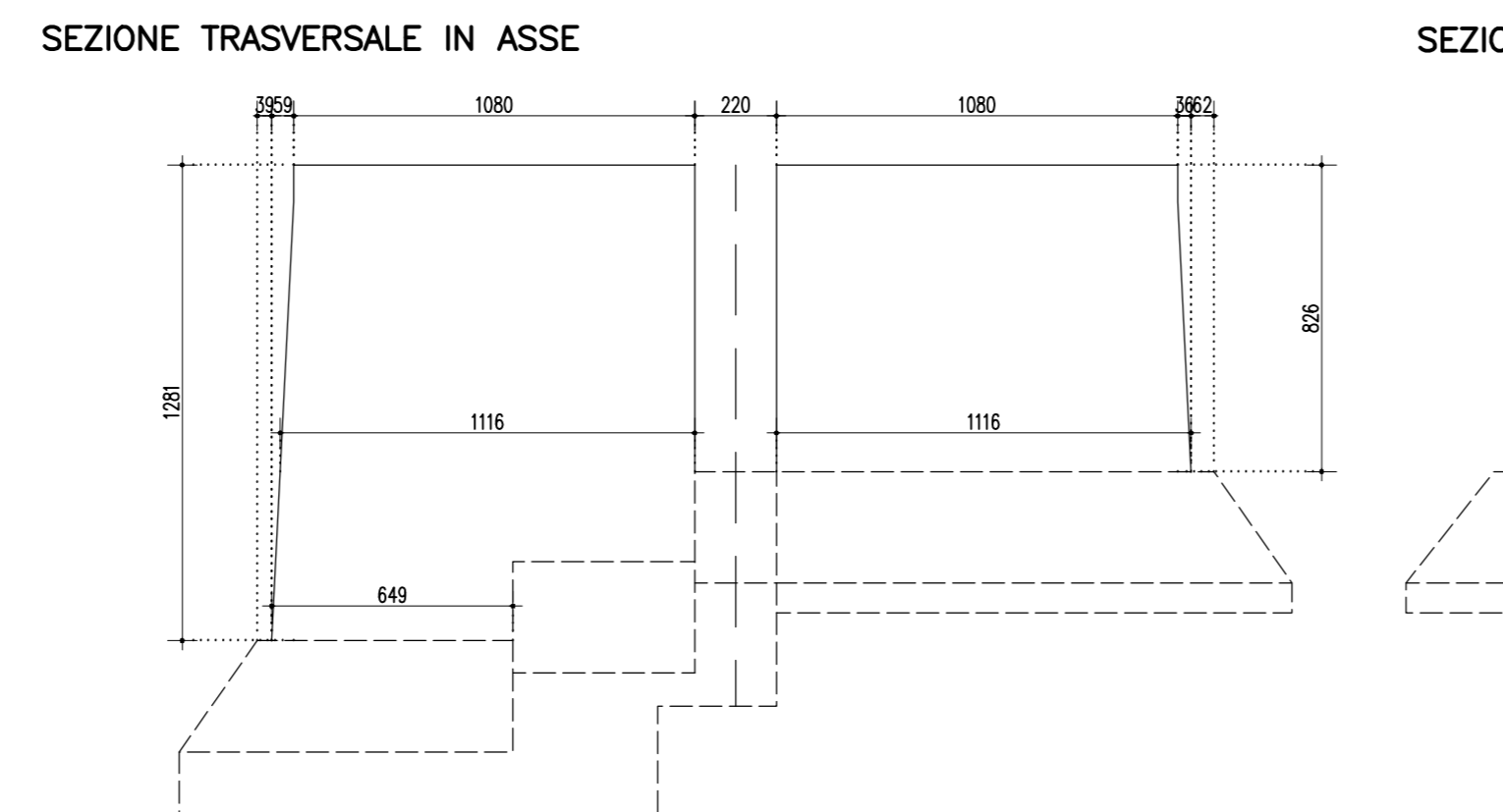
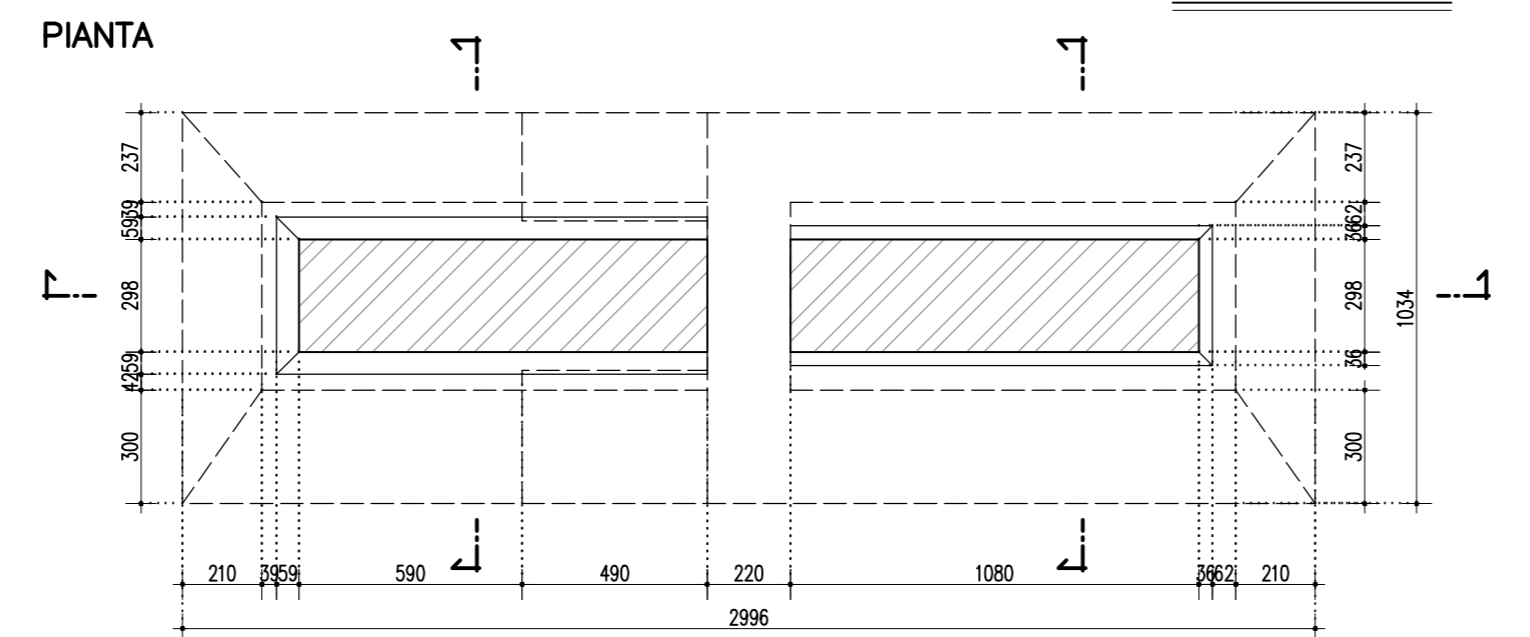
PILA 3 1:50



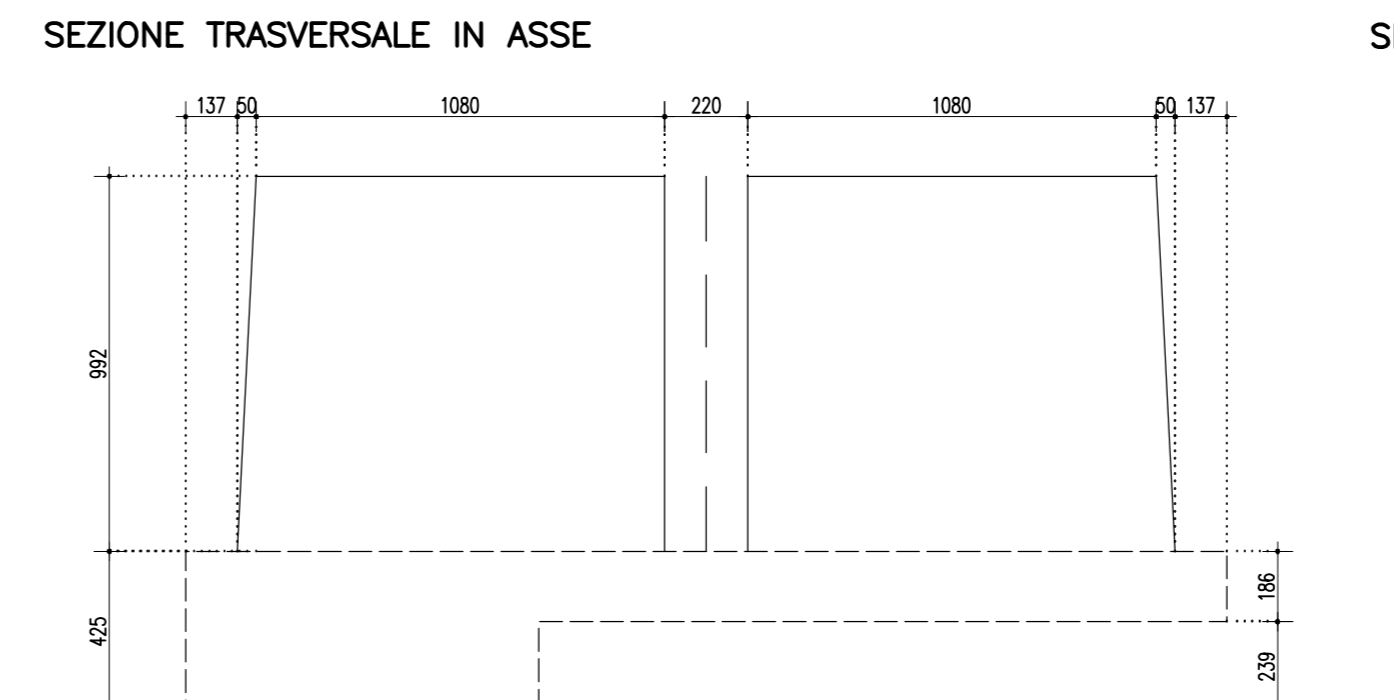
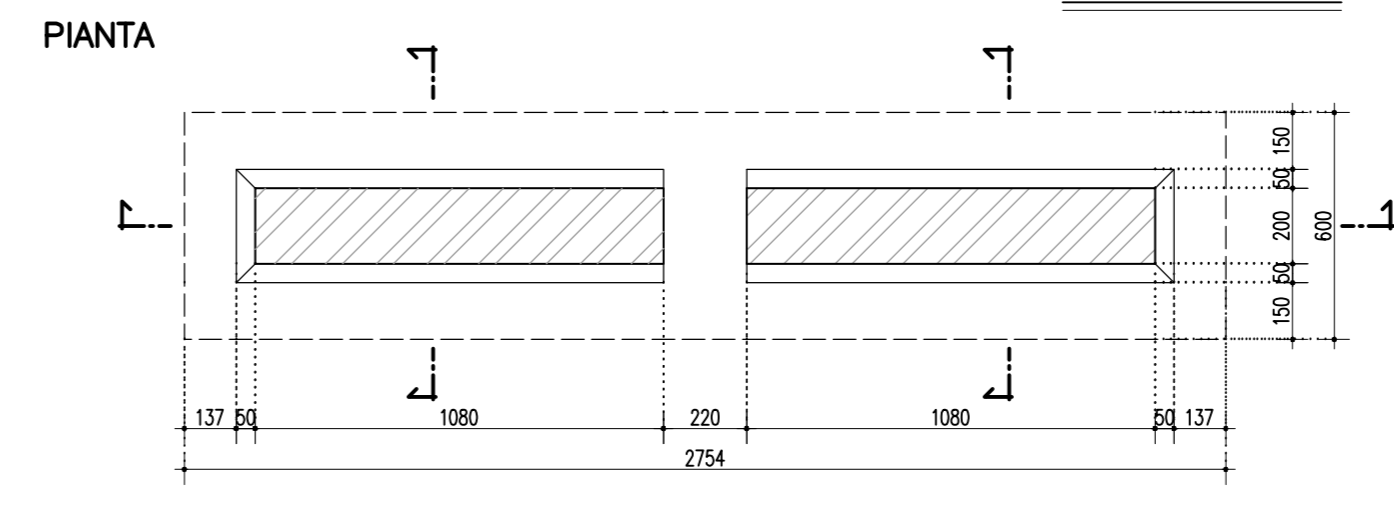
PILA 4 1:50



PILA 5 1:50



PILA 6 1:50



autostrade // per l'italia

AUTOSTRADA (A1) : MILANO-NAPOLI
 TRATTO : VADO - FIRENZE NORD
 INTERVENTI DI RIPRISTINO
 DEL VIADOTTO CORZANELLO
 OPERA 1816 - progr.km 269+088

PROGETTO ESECUTIVO

- Ripristino e protezione dei calcestruzzi
- Ripristino sistema di smaltimento acque meteoriche
- Realizzazione di nuova accessibilità a covetti interni archi

**INTERVENTI
 STATO DI FATTO
 PLANIMETRIA E SEZIONI
 TAVOLA 2 DI 2**

IL RESPONSABILE PROGETTAZIONE SPECIALISTICO Ing. Lanfranco Bernardini Ord. Ingg. Anzoni N. 541 RESPONSABILE UFFICIO PCM		IL RESPONSABILE INTEGRAZIONE PRESTAZIONI SPECIALISTICO Ing. Massimiliano Giacobbi Ord. Ingg. Milano N. 20746 RESPONSABILE DIVISIONE Esercizio e Nuova Assetta		IL DIRETTORE TECNICO Ing. Massimiliano Giacobbi Ord. Ingg. Milano N. 20746 RESPONSABILE DIVISIONE Esercizio e Nuova Assetta	
IDENTIFICAZIONE PROGETTO Codice Commessa: N.Prog. Tip.		CODICE IDENTIFICATIVO Identificativo:		IDENTIFICAZIONE SUAVISATA Tip. Disegnato Programmato An.	
510177-298PE		SITR-003-1		Ordine:	
PROJECT NUMBER:		SUPPORTO SPECIALISTICO:		REVISIONE:	
REDATTO:		VERIFICATO:		1. 05/11/2018 2. 02/NOVEMBRE 2018 3. 11/MARZO 2018 4. 02/MAGGIO 2019	
VISTO DEL COMMITTENTE autostrade // per l'italia					